
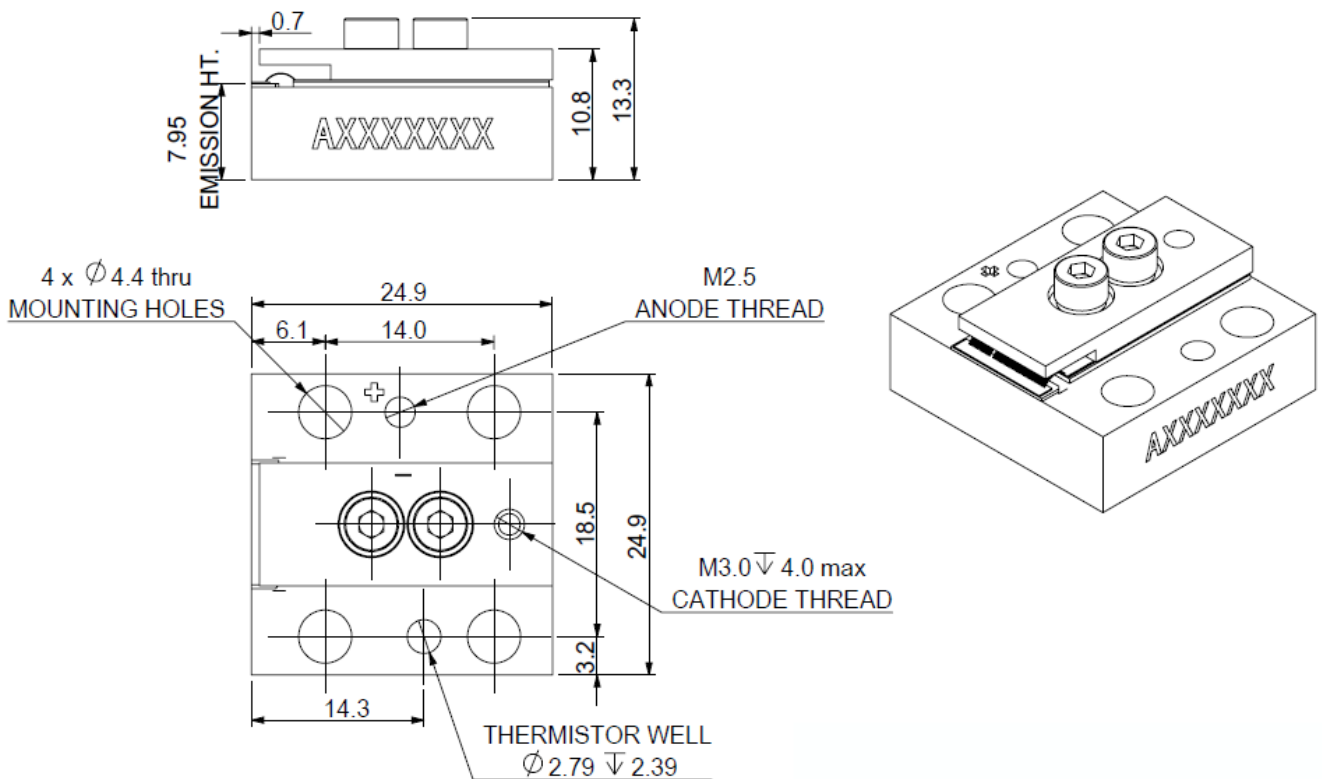


硬焊料传导冷却半导体激光器单Bar系列 (连续)

HCS02

	<p>产品特点</p> <ul style="list-style-type: none"> • 金锡封装 • 低Smile • 适用于极端环境 	<p>主要应用</p> <ul style="list-style-type: none"> • 显示 • 科研 • 医疗 • 泵浦 • 工业
---	--	---

尺寸图 (mm)



注: 结构图仅供参考。如有其他特殊要求, 请及时与我们联系。

规格参数

产品代码	OPD000060	OPD000063	OPD000066	OPD000057
产品型号 ¹	FL-HCS02-60-808-Y	FL-HCS02-80-940-Y	FL-HCS02-80-976-Y	FL-HCS02-60-1060-Y

光学参数 ²	单位				
质心波长	nm	808	940	976	1060
波长公差	nm	± 3	± 5	± 5	± 15
功率	W	60	80	80	60
发光区宽度	µm	100	100	100	200
FWHM宽度	nm	≤ 4	≤ 4.5	≤ 4.5	/
填充因子	%	20	20	20	50
90%能量宽度	nm	≤ 6	≤ 8	≤ 8	/
快轴发散角 (FWHM)	°	< 0.5	< 0.5	< 0.5	< 0.5
慢轴发散角 (FWHM)	°	~ 8	~ 8	~ 8	~ 8
偏振模式	-	TE	TE	TE	TE
波长温度系数	nm / °C	~ 0.28	~ 0.33	~ 0.34	~ 0.4

电学参数 ³					
工作电流	A	≤ 70	≤ 90	≤ 90	≤ 75
阈值电流	A	≤ 10	≤ 12	≤ 12	≤ 12
工作电压/巴	V	≤ 2	≤ 2	≤ 2	≤ 2
斜率效率/巴	W / A	≥ 1	≥ 1.1	≥ 1.1	≥ 0.9
转化效率	%	≥ 50	≥ 50	≥ 50	≥ 50

环境参数					
工作温度	°C	15 ~ 35	15 ~ 35	15 ~ 35	15 ~ 35
存储温度 ⁴	°C	-40 ~ 55	-40 ~ 55	-40 ~ 55	-40 ~ 55
建议热沉能力	W	≥ 120	≥ 160	≥ 160	≥ 120

产品代码	OPD000059	OPD000064	OPD000056
产品型号 ¹	FL-HCS02-60-808	FL-HCS02-80-976	FL-HCS02-60-1060

光学参数 ²	单位			
快轴发散角 (FWHM)	°	~ 35	~ 40	~ 40
其余参数同上				

¹ 产品型号 = 品牌 - 系列 - 功率 - 质心波长 - 配置号

² 超过正常功率范围使用会缩短器件的使用寿命。

³ 如无特别标注，均为 25°C 条件下的数据。

⁴ 请避免在结露环境下使用和存储。

