

# 高功率半导体激光器光纤耦合模块

## FCSE08系列



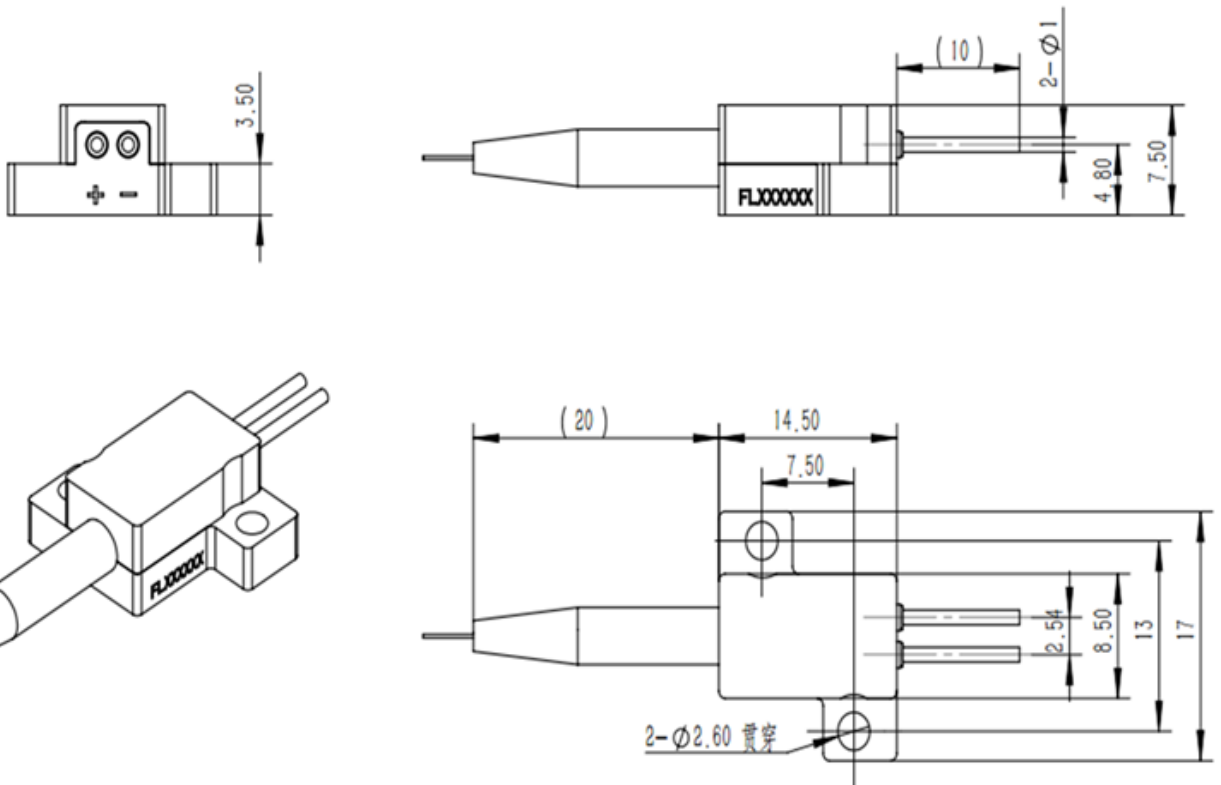
### 产品特点

- 高亮度
- 高功率
- 结构紧凑
- 防尘密封外壳
- 传导散热

### 主要应用

- 先进制造
- 医疗健康
- 夜视照明
- 科研

### 尺寸图 (mm)



注: 结构图仅供参考。如有其他特殊要求, 请及时与我们联系。

## 规格参数

产品代码	FCE000026
产品型号 <sup>1</sup>	FL-FCSE08-7-808-200

基本参数	单位	值
CW-额定输出功率	W	7
质心波长	nm	808
质心波长偏差	nm	3
FWHM宽度	nm	≤3
波长温漂系数	nm/°C	~0.28
防反 (1040nm-1100nm)	dB	/

跳线参数		
是否带跳线		是
纤芯直径	μm	200
数值孔径		0.22
跳线连接器 <sup>2</sup>		SMA905(SF 8°)
跳线长度	m	1.5±0.1

使用条件		
标准测试温度	°C	25
(LD外壳) 工作温度范围 <sup>3</sup>	°C	+20 ... +30
最小散热能力	W	20

电参数 (典型值)		
最大工作电流 I <sub>op</sub>	A	≤9.2
阈值电流 I <sub>th</sub>	A	≤1.8
工作电压 V <sub>op</sub>	V	≤2.2
斜率效率	W / A	≥0.9
光电转化效率	%	≥40

其他参数		
外形尺寸	mm <sup>3</sup>	44.5×17×7.5
产品重量	g	15
存储温度 <sup>4</sup>	°C	-20 ... +80

<sup>1</sup> 产品型号 = 品牌 - 系列 - 功率 - 质心波长 - 纤芯直径

<sup>2</sup> SF 8°: 平头8°。

<sup>3</sup> 使用中请注意监控激光器温度, 不可超出要求的温度范围, 否则会影响产品寿命甚至损坏产品。

<sup>4</sup> 请避免在结露环境下使用和存储。

