

半导体激光工业加工系列

Activation 系列



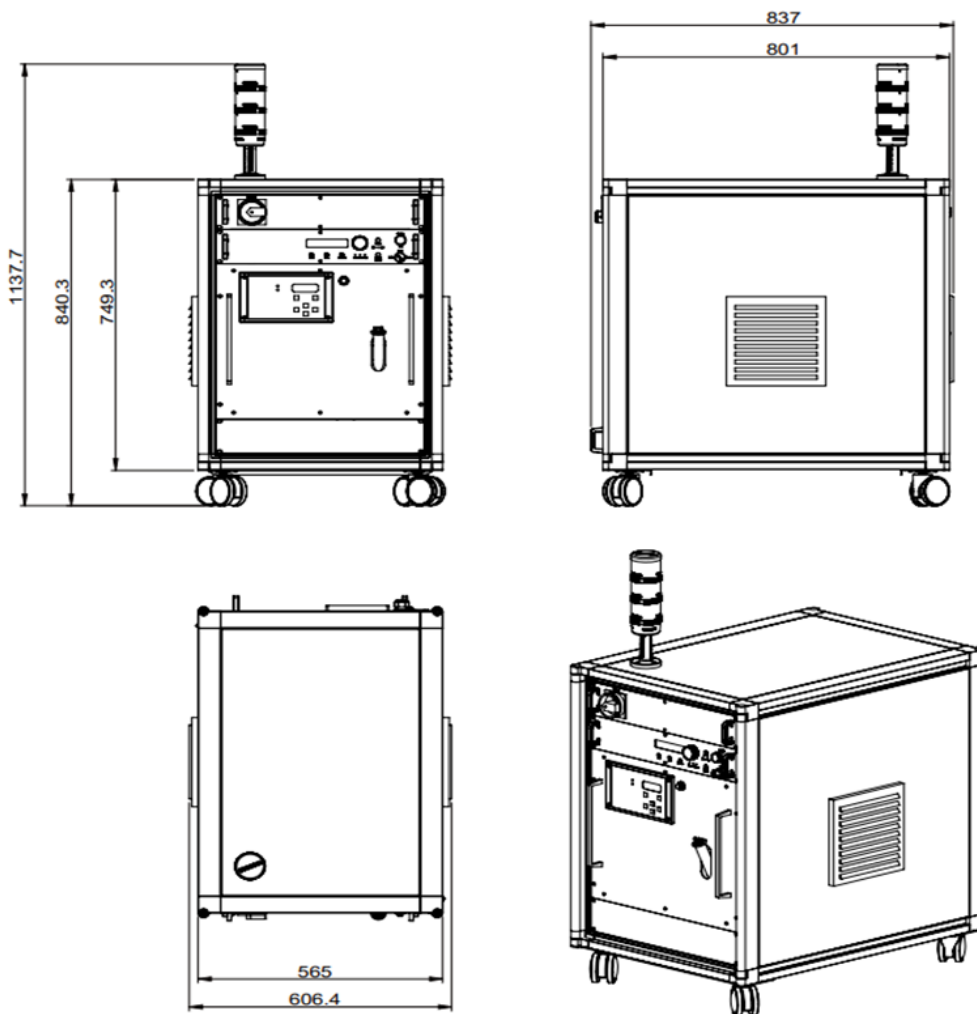
产品特点

- 激光系统一站式解决方案
- 模块化设计易于集成
- 完善的控制和保护功能
- 高可靠性易操作
- 闭环工艺控制

主要应用

- 材料表面处理
- 激光退火
- 激光回流焊
- 激光键合
- 塑料焊接
- 非接触式加热

尺寸图 (mm)



注: 结构图仅供参考。如有其他特殊要求, 请及时与我们联系。

规格参数

产品代码	ACT000008	ACT000057	ACT000058
产品型号 ¹	LM-AE120-808-F200-3	LM-AE120-808-F200-5	LM-AE120-808-F200-10

基本参数	单位	值		
机箱尺寸	-	19"	19"	19"
尺寸 (高 × 宽 × 长)	mm	1140 × 610 × 840	1140 × 610 × 840	1140 × 610 × 840
重量	kg	100	100	100

光学参数				
输出功率 (CW)	W	120	120	120
工作波长	nm	808	808	808
光纤芯径	μm	200	200	200
数值孔径	-	0.22	0.22	0.22
光纤接头	-	SMA905	SMA905	SMA905
光纤长度	m	3	5	10

电学参数				
供电电压	V	220 ± 10	220 ± 10	220 ± 10
最大供电电流	A	10	10	10
供电频率	Hz	50 - 60	50 - 60	50 - 60
接线标准	-	1P + N + PE	1P + N + PE	1P + N + PE
接头类型	-	CEE	CEE	CEE

环境参数				
工作环境温度	°C	15 ~ 35	15 ~ 35	15 ~ 35
存储环境温度	°C	15 ~ 60	15 ~ 60	15 ~ 60
冷却方式	-	水冷	水冷	水冷
冷却功率	W	750	750	750
冷却水压力	bar	3.5	3.5	3.5
冷却水流量	L/min	4	4	4
冷却水水质	-	蒸馏水	蒸馏水	蒸馏水

其他配件 ²			
红光指示	●	●	●
按键总开关	●	●	●
输出温度监测及闭环控制	○	○	○
输出功率监测及闭环控制	○	○	○
脉冲模式	●	●	●
匹配激光加工头 (LPH)	○	○	○

¹ 产品型号 = 品牌 - 系列 & 功率 - 波长 - 光纤芯径 - 光纤长度

² “●” --- 有; “○” --- 可选。



规格参数

产品代码	ACT000009	ACT000061	ACT000062
产品型号 ¹	LM-AE120-808-F400-3	LM-AE120-808-F400-5	LM-AE120-808-F400-10

基本参数	单位	值		
机箱尺寸	-	19"	19"	19"
尺寸 (高 × 宽 × 长)	mm	1140 × 610 × 840	1140 × 610 × 840	1140 × 610 × 840
重量	kg	100	100	100

光学参数				
输出功率 (CW)	W	120	120	120
工作波长	nm	808	808	808
光纤芯径	μm	400	400	400
数值孔径	-	0.22	0.22	0.22
光纤接头	-	SMA905	SMA905	SMA905
光纤长度	m	3	5	10

电学参数				
供电电压	V	220 ± 10	220 ± 10	220 ± 10
最大供电电流	A	10	10	10
供电频率	Hz	50 - 60	50 - 60	50 - 60
接线标准	-	1P + N + PE	1P + N + PE	1P + N + PE
接头类型	-	CEE	CEE	CEE

环境参数				
工作环境温度	°C	15 ~ 35	15 ~ 35	15 ~ 35
存储环境温度	°C	15 ~ 60	15 ~ 60	15 ~ 60
冷却方式	-	水冷	水冷	水冷
冷却功率	W	750	750	750
冷却水压力	bar	3.5	3.5	3.5
冷却水流量	L/min	4	4	4
冷却水水质	-	蒸馏水	蒸馏水	蒸馏水

其他配件 ²			
红光指示	●	●	●
按键总开关	●	●	●
输出温度监测及闭环控制	○	○	○
输出功率监测及闭环控制	○	○	○
脉冲模式	●	●	●
匹配激光加工头 (LPH)	○	○	○

¹ 产品型号 = 品牌 - 系列 & 功率 - 波长 - 光纤芯径 - 光纤长度

² “●” —— 有; “○” —— 可选。



规格参数

产品代码	ACT000010	ACT000060
产品型号 ¹	LM-AE120-980-F200-3	LM-AE120-980-F200-10
基本参数	单位	值
机箱尺寸	-	19" 19"
尺寸 (高 × 宽 × 长)	mm	1140 × 610 × 840 1140 × 610 × 840
重量	kg	100 100
光学参数		
输出功率 (CW)	W	120 120
工作波长	nm	980 980
光纤芯径	μm	200 200
数值孔径	-	0.22 0.22
光纤接头	-	SMA905 SMA905
光纤长度	m	3 10
电学参数		
供电电压	V	220 ± 10 220 ± 10
最大供电电流	A	10 10
供电频率	Hz	50 - 60 50 - 60
接线标准	-	1P + N + PE 1P + N + PE
接头类型	-	CEE CEE
环境参数		
工作环境温度	°C	15 ~ 35 15 ~ 35
存储环境温度	°C	15 ~ 60 15 ~ 60
冷却方式	-	水冷 水冷
冷却功率	W	750 750
冷却水压力	bar	3.5 3.5
冷却水流量	L/min	4 4
冷却水水质	-	蒸馏水 蒸馏水
其他配件²		
红光指示		● ●
按键总开关		● ●
输出温度监测及闭环控制		○ ○
输出功率监测及闭环控制		○ ○
脉冲模式		● ●
匹配激光加工头 (LPH)		○ ○

¹ 产品型号 = 品牌 - 系列 & 功率 - 波长 - 光纤芯径 - 光纤长度

² “●” ---有; “○” ---可选。

