

# 半导体激光工业加工系列

## Activation 系列



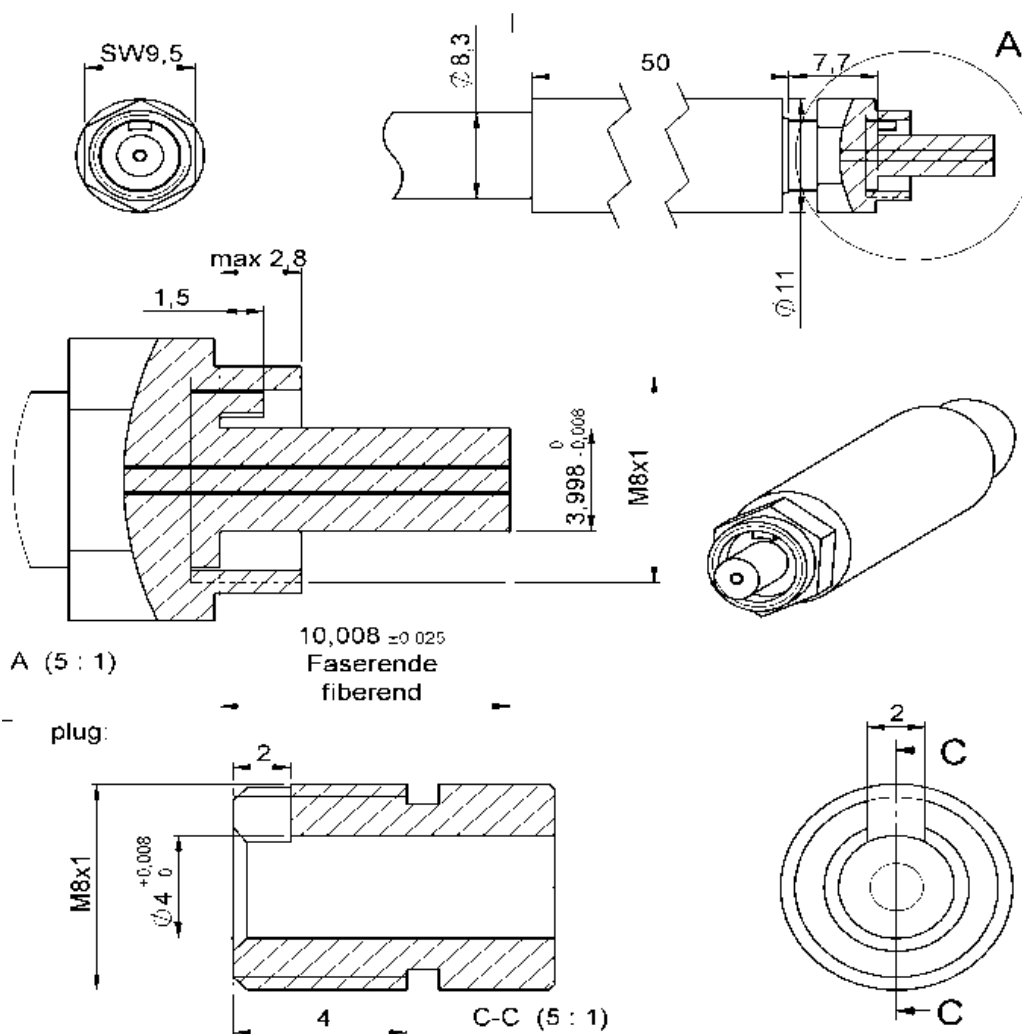
### 产品特点

- 石英光纤
- 高精度
- 高稳定性

### 主要应用

- 先进制造
- 医疗健康
- 夜视照明
- 科学研究

### 尺寸图 (mm)



注: 结构图仅供参考。如有其他特殊要求, 请及时与我们联系。

## 规格参数

产品代码	ACT000001
产品型号 <sup>1</sup>	LM-LD80-F400-10

基本参数	单位	值
纤芯直径	μm	400
包层直径	μm	480
铠缆直径	mm	8.25
光纤长度	m	10
最小弯曲半径	cm	14.4
光线输入端接头类型	-	LD80
光纤输出端接头类型	-	LD80
光纤铠甲材质	-	高防护性金属
光纤铠甲涂层材质	-	PVC

光学参数		
适用波长范围	nm	600-1700
数值孔径	-	0.22
适用激光功率上限	W	500

<sup>1</sup> 产品型号 = 品牌 - 接头类型 - 光纤芯径 - 光纤长度

