

绮昀系列 传导冷却垂直叠阵

绮昀Pro-1000



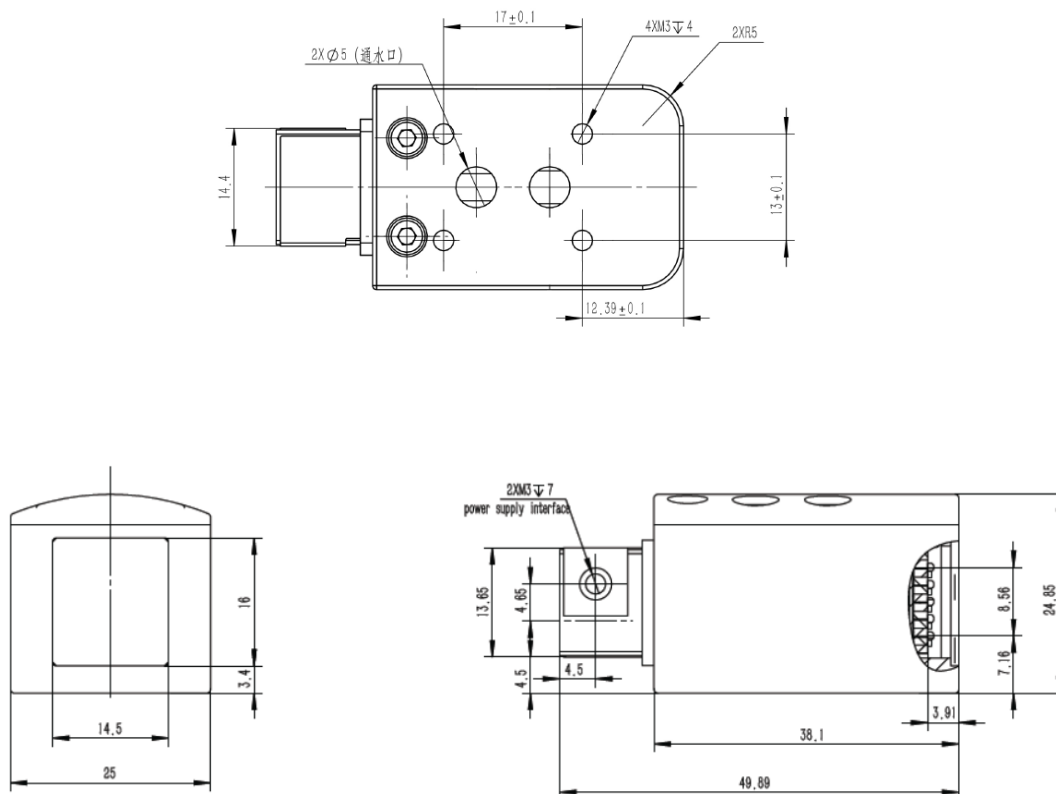
产品特点

- 高有效能量
- 高光束质量
- 高可靠性
- 小尺寸、轻重量

主要应用

- 激光脱毛

尺寸图 (mm)



注: 结构图仅供参考。如有其他特殊要求, 请及时与我们联系。

规格参数

产品代码	HAR300098
产品型号 ¹	FL-Vsilk2Pro-1000-808

光学参数 ²	单位	值
中心波长	nm	808
波长偏差	nm	± 15
输出功率 ³	W	1000
巴条数量	#	5
巴条间距	mm	2.1
快轴发散角度95%	°	5 ~ 7
慢轴发散角度95%	°	12 ~ 14
光斑尺寸 ⁴	mm	12 × 12
波长偏移系数	nm/°C	~ 0.28

电学参数 ²		
工作电流 (I _{OP})	A	≤ 185
阈值电流 (I _{th})	A	≤ 30
工作电压	V	≤ 10
单巴斜率效率	W/A	≥ 1.1
功率转换效率	%	≥ 48
最大脉宽	ms	400
最大占空比	%	30

热学参数		
工作温度 ⁵	°C	22 ~ 28
存储温度 ⁵	°C	0 ~ 55
冷却介质	-	蒸馏水 或 纯净水
流量	L/min	3 ~ 4

¹ 产品型号 = 品牌 - 系列 - 巴条数量 - 输出功率 - 中心波长

² 如无特别标注, 均为 25°C 条件下的数据。

³ 超过正常功率范围使用会缩短器件的使用寿命。

⁴ 在工作距离处, 即距离激光器发光面32mm远处。

⁵ 请避免在结露环境下使用和存储。



推荐使用条件

VsilK2 Pro-1000 Energy Table														
Energy(J)		Frequency(Hz)											Iop	
		1	2	3	4	5	6	7	8	9	10	20		<185A
Pulse width (ms)	5	5	5	5	5	5	5	5	5	5	5	5		<165A
	10	10	10	10	10	10	10	10	10	10	10	10		<145A
	15	13	13	13	13	13	13	13	13	13	13	13		<115A
	20	17	17	17	17	17	17	17	17	15	15	15		<100A
	30	18	18	18	18	18	18	18	18	18	18	18		<60A
	40	24	24	24	24	24	24	24	24					Water Temperature: T=25±3°C Flow Rate: 3~4L/min
	50	29	29	29	29	29	29							
	60	30	30	30	30	30								
	70	35	35	35	35									
	80	40	40	40										
	90	45	45											
	100	50												
	200	50												
	300	75												
400	100													