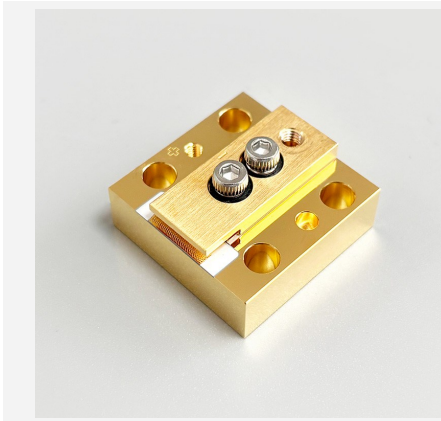


# 传导冷却半导体激光器单Bar系列 (连续)

## LCS



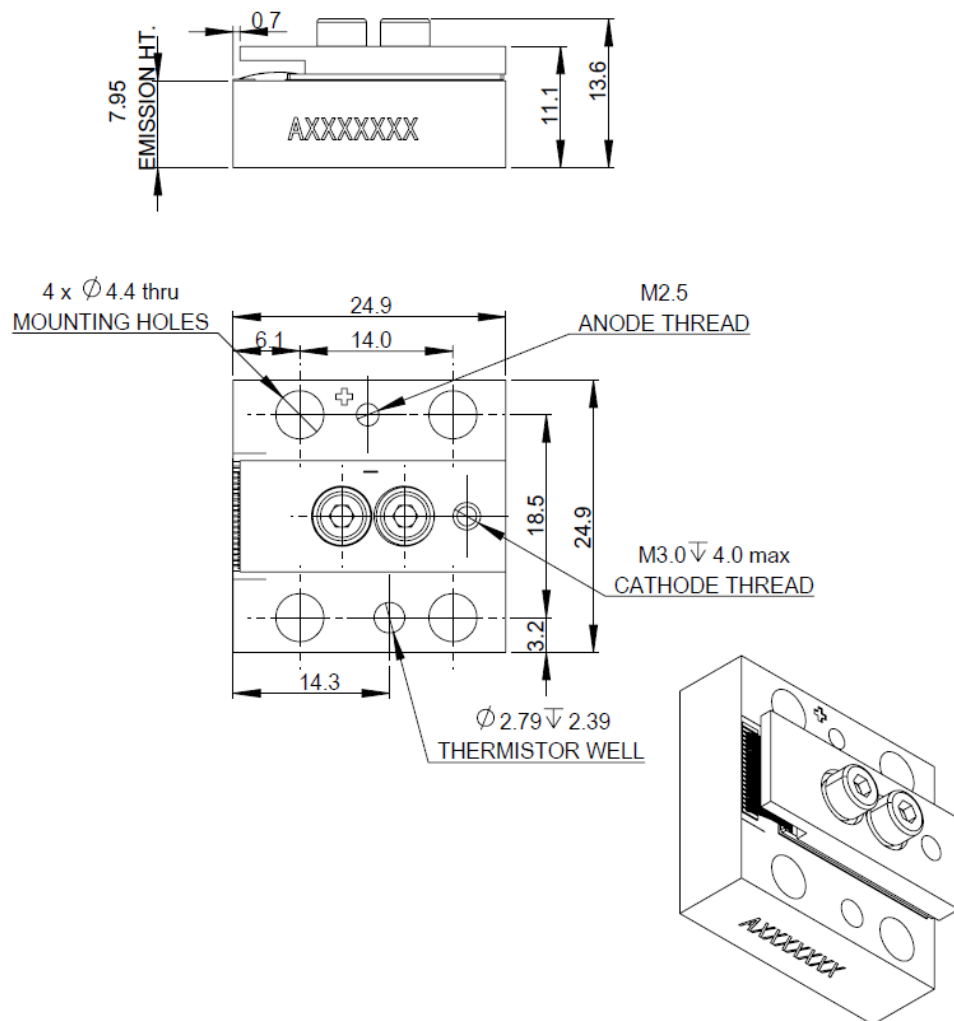
### 产品特点

- IMC 键合
- 极低Smile
- 适用于极端环境

### 主要应用

- 医疗
- 打印
- 泵浦
- 工业
- 科研

## 尺寸图 (mm)



注: 结构图仅供参考。如有其他特殊要求, 请及时与我们联系。

## 规格参数

产品代码	(典型定制方案)	(典型定制方案)
产品型号 <sup>1</sup>	FL-LCS-100-976	FL-LCS-30-1470

光学参数 <sup>2</sup>	单位	(典型定制方案)	(典型定制方案)
质心波长	nm	976	1470
波长公差	nm	± 5	±15
功率	W	100	30
发光区宽度	μm	100	100
填充因子	%	20	20
FWHM宽度	nm	≤ 4	≤ 9
90%能量宽度	nm	≤ 6	≤ 13
快轴发散角 (FWHM)	°	~ 35	~ 35
慢轴发散角 (FWHM)	°	~ 8	~ 7
偏振模式	-	TE	TE
波长温度系数	nm / °C	~ 0.34	~0.63

电学参数 <sup>3</sup>			
工作电流	A	≤ 100	≤ 75
阈值电流	A	≤ 10	≤ 10
工作电压/巴	V	≤ 2	≤ 1.3
斜率效率/巴	W / A	≥ 1.1	≥ 0.45
转化效率	%	≥ 60	≥ 33

环境参数			
工作温度	°C	15 ~ 35	15 ~ 35
存储温度 <sup>4</sup>	°C	-40 ~ 55	-40 ~ 55
建议热沉能力	W	≥ 130	≥ 100

产品代码	(典型定制方案)
产品型号 <sup>1</sup>	FL-LCS-100-976-Y

光学参数 <sup>2</sup>	单位	(典型定制方案)
快轴发散角 (FWHM)	°	< 0.5
其余参数同上		

<sup>1</sup> 产品型号 = 品牌 - 系列 - 功率 - 质心波长 - 配置号

<sup>2</sup> 超过正常功率范围使用会缩短器件的使用寿命。

<sup>3</sup> 如无特别标注, 均为 25°C 条件下的数据。

<sup>4</sup> 请避免在结露环境下使用和存储。

