
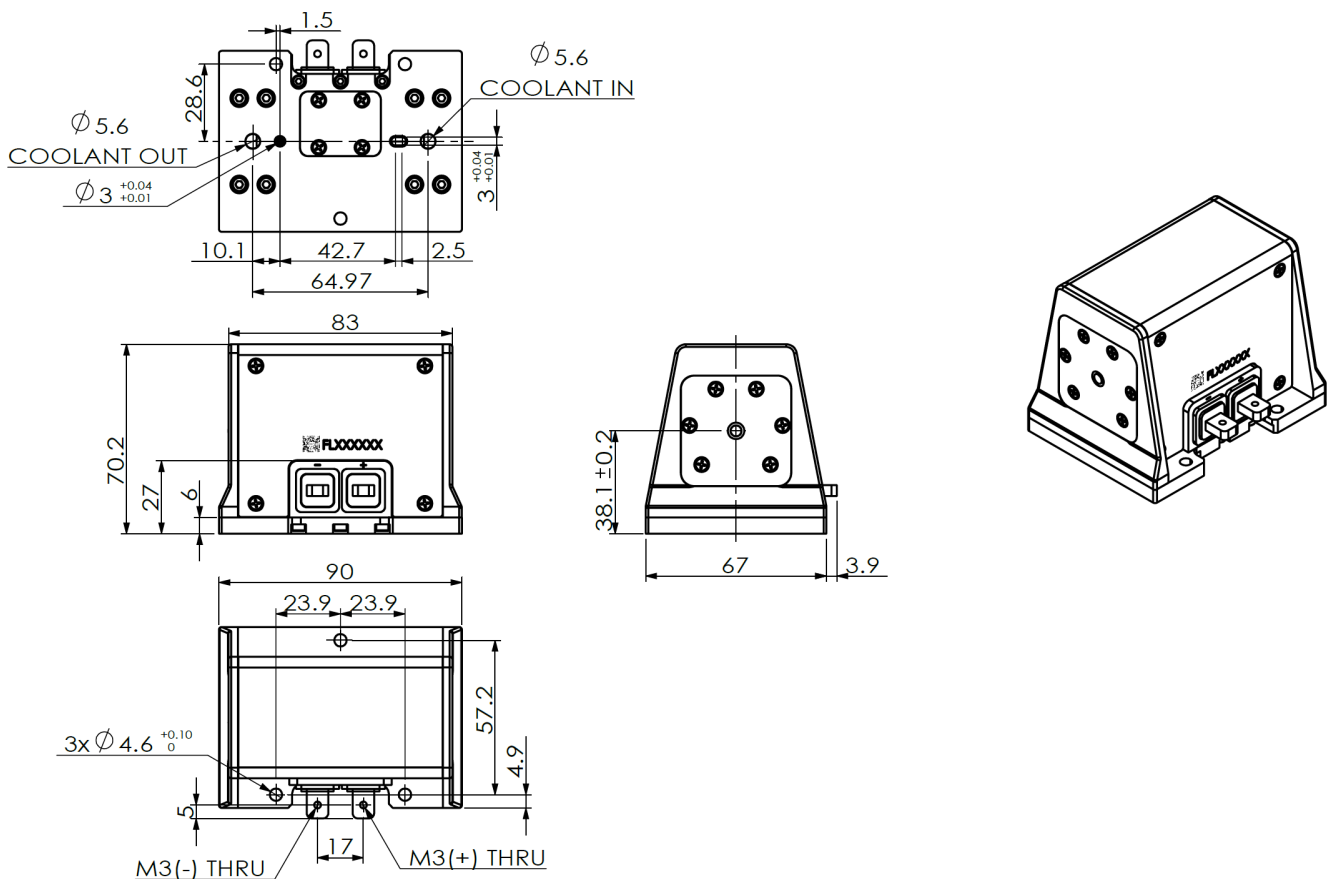


水冷却QCW侧面泵浦模块

SP18 系列

	<h3>产品特点</h3>	<h3>主要应用</h3>
	<ul style="list-style-type: none"> • 高峰值功率、高增益 • 长寿命 • 高荧光分布均匀性 • 高稳定性 • 结构紧凑 	<ul style="list-style-type: none"> • 泵浦 • 医疗 • 工业 • 科研

尺寸图 (mm)



注: 结构图纸仅供参考, 如有特殊要求, 请随时联系我们。

规格参数

产品代码	(典型定制方案)
产品型号	FL-SP18-25-5000-808(Q)

基本参数	单位	值
巴条数		25
晶体材质		Nd:YAG, 1% doped
晶体棒直径	mm	4
晶体棒长度	mm	83
产品尺寸 (长x宽x高)	mm	90 x 67 x 70.2
产品重量	Kg	1.15

光学参数		
工作模式		QCW
峰值功率/巴	W	≤200
泵浦质心波长	nm	808±2
泵浦长度	mm	50
输出功率 ¹	W	>90@1064nm
存储能量	J	>0.28@1064nm
SSG	-	>30@1064nm

电学参数		
工作电流	A	≤200
工作电压	V	≤50
脉冲宽度	μs	≤240
重复频率	Hz	200

热学参数		
工作温度	°C	25
水压	MPa	≤0.5
水流量	L/min	≥9
存储温度 ²	°C	-55 ~ 85

¹输出功率测试条件: 平平腔, 腔长: 300mm±5mm, 输出镜透过率: 50%.

²请避免在结露条件下使用和存储。

