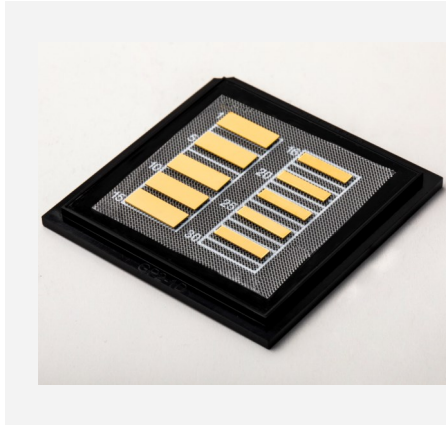


先进材料

FL-AMM系列



产品特点

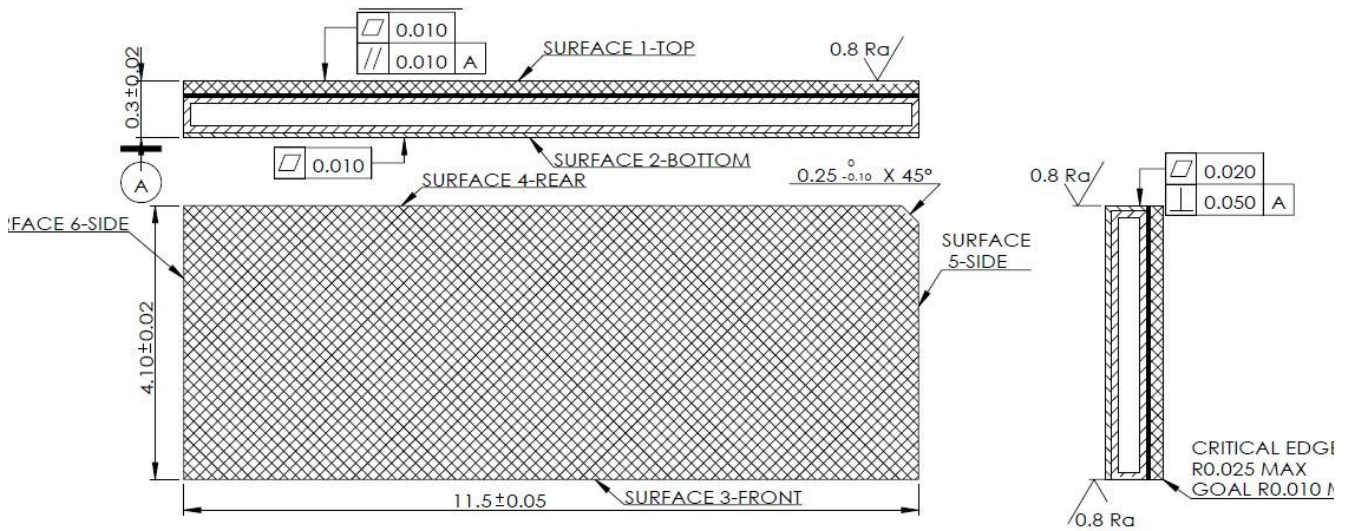
- 金锡焊料沉积
- 低热阻效应
- 高CTE匹配
- 高可靠性

主要应用

- 先进制造
- 信息技术
- 科研与工程

尺寸图 (mm)

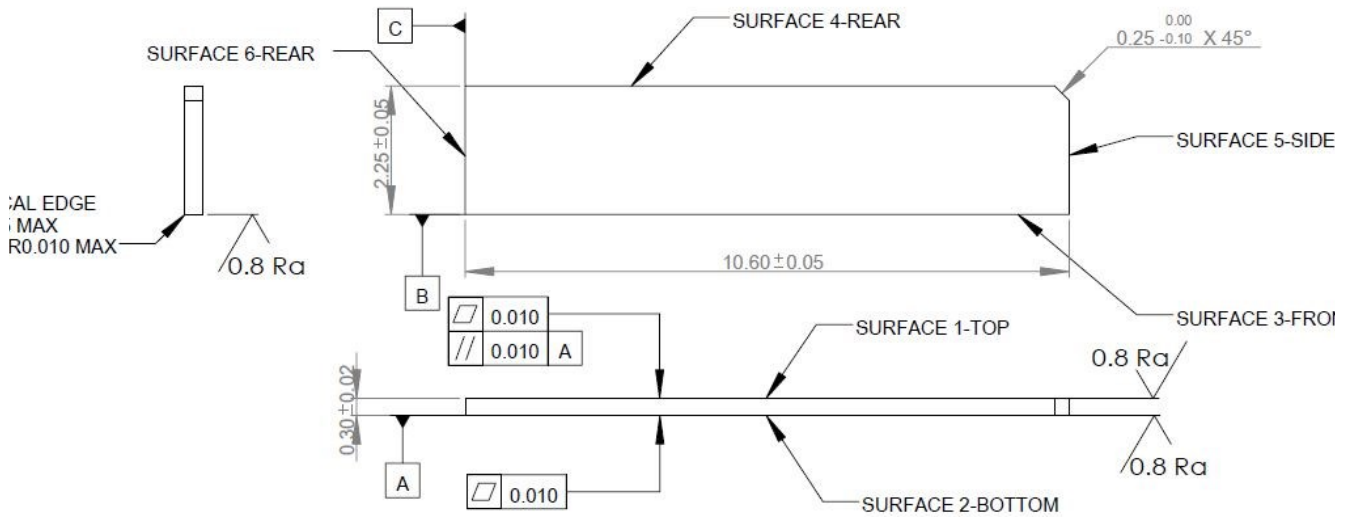
FL-AMM-11541003



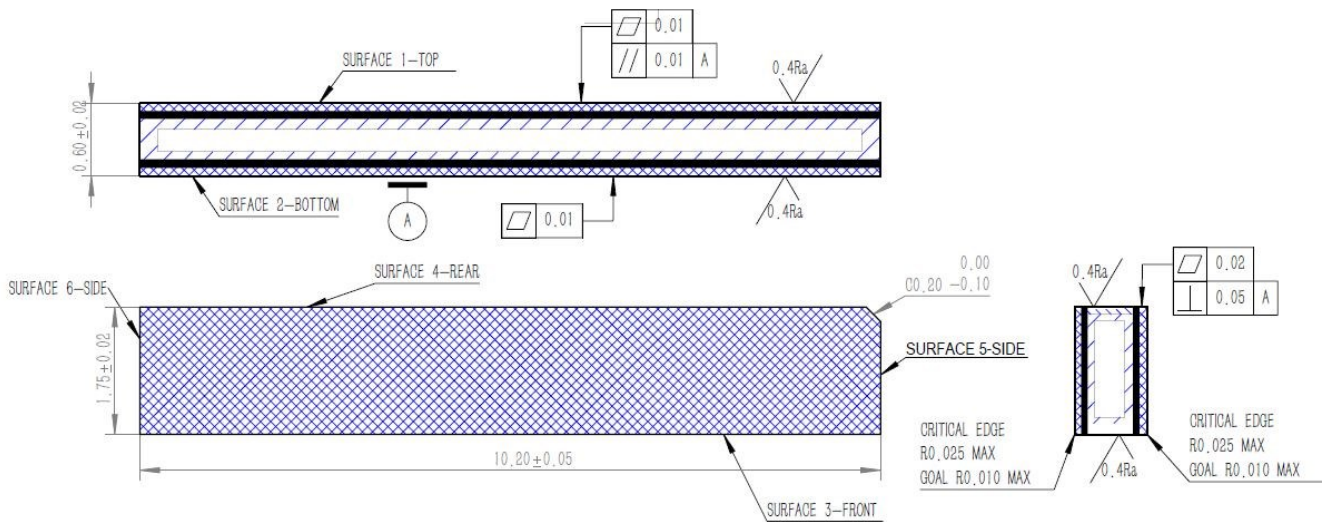
注: 结构图仅供参考。如有其他特殊要求, 请及时与我们联系。

尺寸图 (mm)

FL-AMM-10622503



FL-AMM-10217506



注: 结构图仅供参考。如有其他特殊要求, 请及时与我们联系。

规格参数

产品代码		AMM000001	AMM000002	AMM000003
产品型号 ¹		FL-AMM-11541003	FL-AMM-10622503	FL-AMM-10217506
尺寸参数		单位	值	值
长度	mm	11.5	10.6	10.2
宽度	mm	4.10	2.25	1.75
厚度	mm	0.30	0.3	0.6
Ni层厚度	μm	≥1.0	≥1.0	≥1.0
Au层厚度	μm	≥0.25	≥0.25	≥0.25
AuSn层厚度	μm	6.0+/-1.0	6.0+/-1.0	6.0+/-1.0
镀膜面	\	单面	单面	双面
性能参数				
熔点	°C	280-320	280-320	280-320
粗糙度	μm	≤0.4	≤0.4	≤0.4
弯曲度	μm	≤5	≤5	≤5
钨成分比例	%	90%	90%	90%
存储条件 ²				
存储环境	\	氮气环境	氮气环境	氮气环境
环境温度	°C	22+/-3	22+/-3	22+/-3
相对湿度	%	20-30	20-30	20-30
质保期	月	12	12	12

¹ 产品型号 = 品牌 - 系列 - 规格。

² 不满足存储条件要求可能导致产品性能异常。