

水冷却QCW侧面泵浦模块

SP17 系列



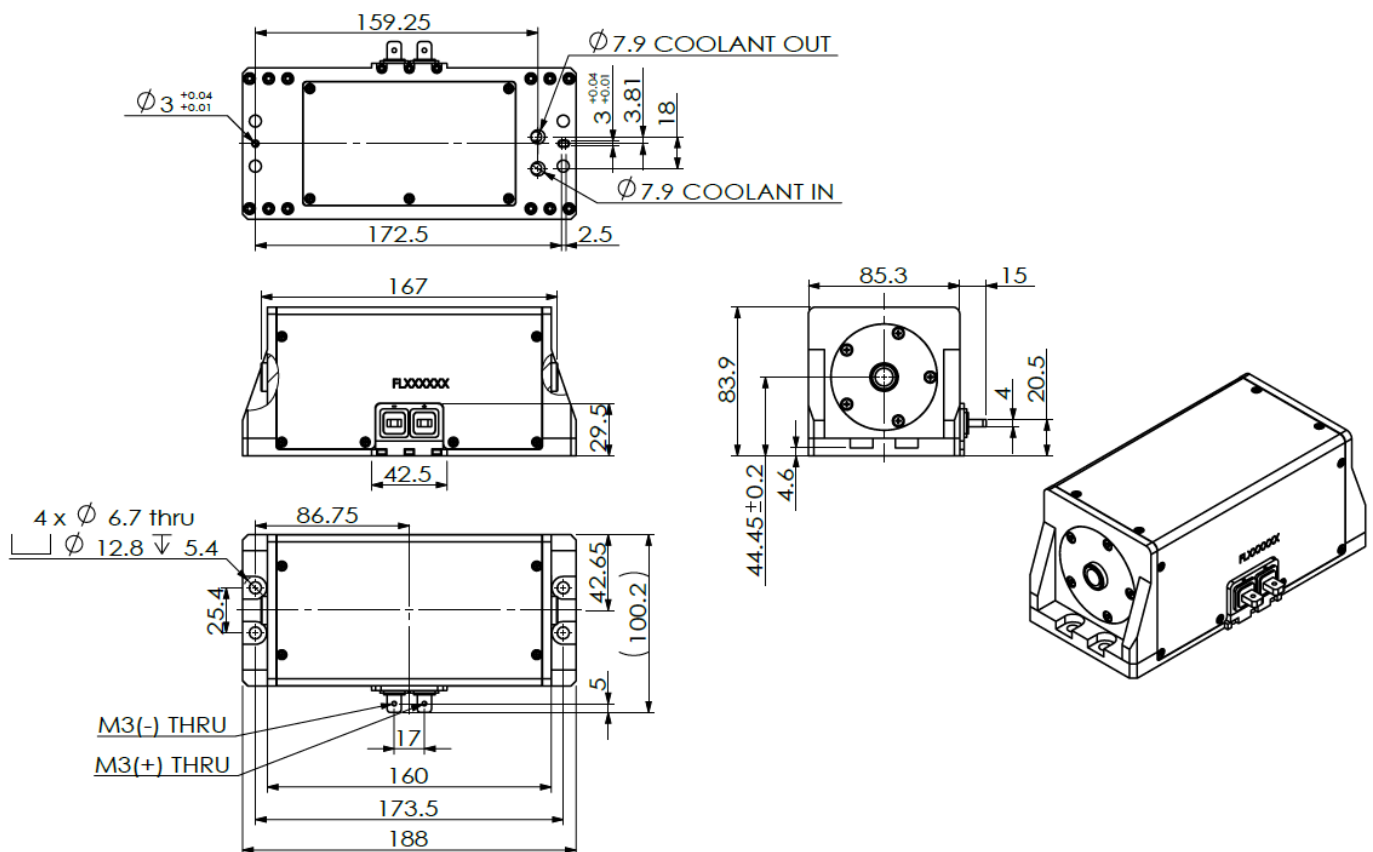
产品特点

- 高峰值功率、高增益
- 长寿命
- 高荧光分布均匀性
- 高稳定性
- 结构紧凑

主要应用

- 泵浦
- 医疗
- 工业
- 科研

尺寸图 (mm)



注: 结构图纸仅供参考, 如有特殊要求, 请随时联系我们。

规格参数

产品代码 (典型定制方案)
产品型号 FL-SP17-150-30000-808(Q)

基本参数	单位	值
巴条数		150
晶体棒材质		Nd:YAG, 0.6% doped
晶体棒直径	mm	10
晶体棒长度	mm	167
产品尺寸 (长x宽x高)	mm	188 x 100.2 x 83.9
产品重量	Kg	3.94

光学参数

工作模式		QCW
峰值功率/巴	W	≤200
泵浦质心波长	nm	808±2
泵浦长度	mm	100
输出功率 ¹	W	>600@1064nm
存储能量	J	>2@1064nm
SSG	-	>55@1064nm

电学参数

工作电流	A	≤200
工作电压	V	≤300
脉冲宽度	μs	≤240
重复频率	Hz	200

热参数

工作温度	°C	25
水压	MPa	≤0.5
水流量	L/min	≥10
存储温度 ²	°C	-55 ~ 85

¹输出功率测试条件: 375mm±5mm平平腔, 输出镜透过率50%。

²请避免在结露条件下使用和存储。

