

## 半导体激光工业加工系列

### Activation 系列



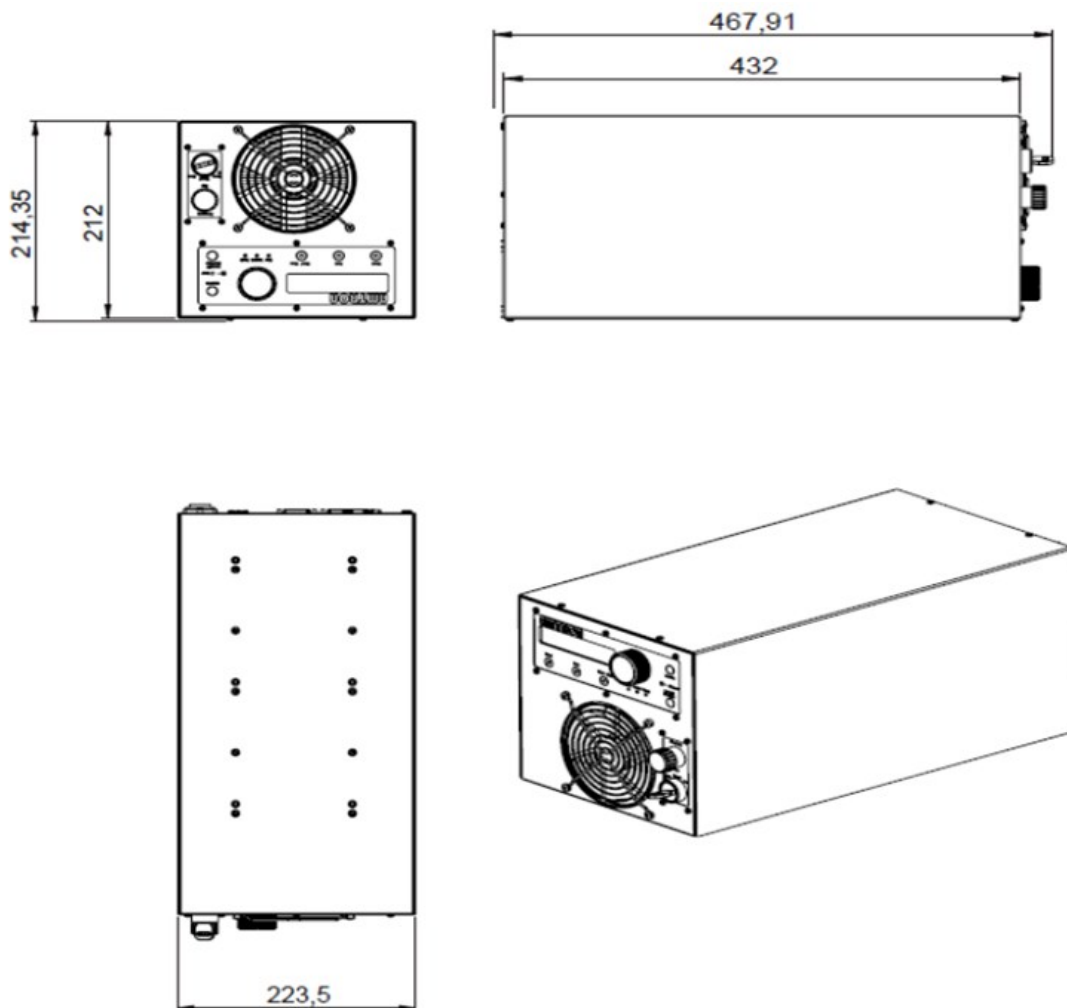
#### 产品特点

- 激光系统一站式解决方案
- 模块化设计易于集成
- 完善的控制和保护功能
- 高可靠性易操作
- 闭环工艺控制

#### 主要应用

- 材料表面处理
- 激光退火
- 激光键合
- 塑料焊接
- 非接触式加热

#### 尺寸图 (mm)



注: 结构图仅供参考。如有其他特殊要求, 请及时与我们联系。

## 规格参数

产品代码		ACT000005	ACT000055	ACT000056
产品型号 <sup>1</sup>		LM-AC50-980-F200-3	LM-AC50-980-F200-5	LM-AC50-980-F200-10
<b>基本参数</b>	<b>单位</b>	<b>值</b>		
尺寸 (高 × 宽 × 长)	mm	212 × 223 × 450	212 × 223 × 450	212 × 223 × 450
重量	kg	10	10	10
<b>光学参数</b>				
输出功率 (CW)	W	50	50	50
工作波长	nm	980	980	980
光纤芯径	μm	200	200	200
数值孔径	-	0.22	0.22	0.22
光纤接头	-	SMA905	SMA905	SMA905
光纤长度	m	3	5	10
<b>电学参数</b>				
供电电压	V	220 ± 10	220 ± 10	220 ± 10
最大供电电流	A	16	16	16
供电频率	Hz	50 - 60	50 - 60	50 - 60
接线标准	-	1P + N + PE	1P + N + PE	1P + N + PE
接头类型	-	CEE	CEE	CEE
<b>环境参数</b>				
工作环境温度	°C	15 ~ 35	15 ~ 35	15 ~ 35
存储环境温度	°C	15 ~ 60	15 ~ 60	15 ~ 60
冷却方式	-	风冷	风冷	风冷
冷却功率	W	150	150	150
<b>其他配件<sup>2</sup></b>				
红光指示		●	●	●
按键总开关		●	●	●
输出温度监测及闭环控制		○	○	○
输出功率监测及闭环控制		○	○	○
脉冲模式		●	●	●
匹配激光加工头 (LPH)		○	○	○

<sup>1</sup> 产品型号 = 品牌 - 系列 & 功率 - 波长 - 光纤芯径 - 光纤长度

<sup>2</sup> “●” --- 有; “○” --- 可选。

