

高功率半导体激光器光纤耦合模块

FCMSE58系列



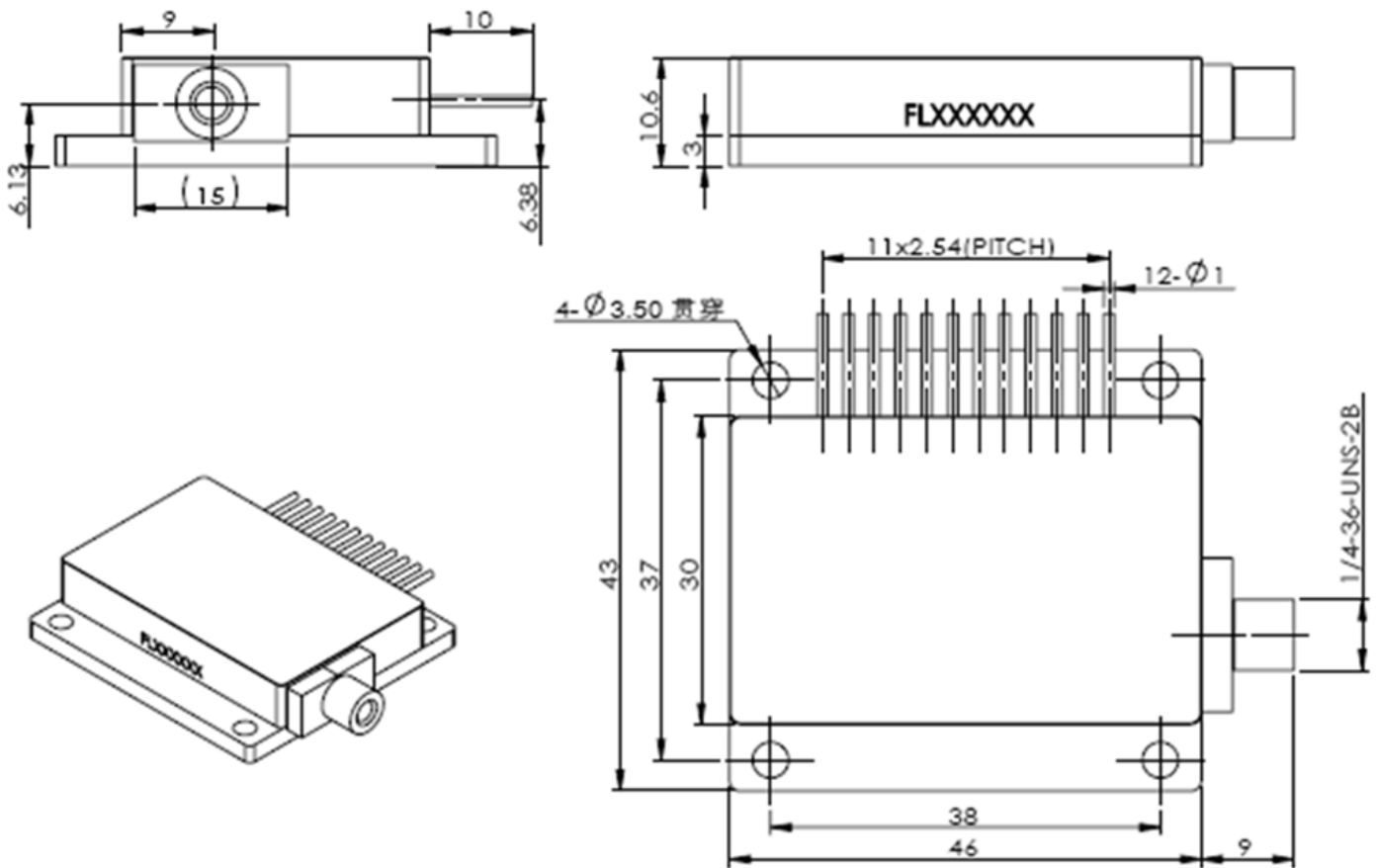
产品特点

- 高亮度
- 高功率
- 结构紧凑
- 防尘密封外壳
- 传导散热

主要应用

- 先进制造
- 医疗健康
- 夜视照明
- 科研

尺寸图 (mm)



注: 结构图仅供参考。如有其他特殊要求, 请及时与我们联系。

规格参数

产品代码	FCE000018		FCE000013 ²	
产品型号 ¹	FL-FCMSE58-25-808-200		FL-FCMSE58-8(808)/15(1064)-200	
基本参数	单位	值	值	值
CW-额定输出功率	W	25	8	15
质心波长	nm	808	808	1064
质心波长偏差	nm	3	5	10
FWHM宽度	nm	≤4	/	/
波长温漂系数	nm/°C	~0.28	~0.34	~0.28
防反 (1040nm-1100nm)	dB	/	/	/
跳线参数				
是否带跳线		是 (FP03)	/	/
纤芯直径	μm	200	200	200
数值孔径		0.22	0.22	0.22
跳线连接器 ³		SMA905(SH/SF)	SMA905(SH/SF)	SMA905(SH/SF)
跳线长度	m	1.5±0.1	/	/
光纤是否可插拔		是	/	/
使用条件				
标准测试温度	°C	25	25	25
(NTC) 工作温度范围 ⁴	°C	+20 ... +30	+20 ... +30	+20 ... +30
最小散热能力	W	75	75	75
电参数 (典型值)				
最大工作电流 I _{op}	A	≤9.2	≤10.5	≤13.5
阈值电流 I _{th}	A	≤1.8	≤1.8	≤1.2
工作电压 V _{op}	V	≤8	≤2.1	≤4
斜率效率	W / A	≥2.8	≥0.8	≥0.55
光电转化效率	%	≥40	≥35	≥28
其他参数				
外形尺寸	mm ³	55×43×10.6	55×43×10.6	55×43×10.6
产品重量	g	110	110	110
存储温度 ⁵	°C	-20 ... +80	-20 ... +80	-20 ... +80
附加功能				
温度探测器		NTC(10kΩ@25°C)	NTC(10kΩ@25°C)	NTC(10kΩ@25°C)
PD (供电9V)	mA	/	/	0 ... 15
指示光 (驱动5V, <30mA)		/	/	> 2mW, 670±20nm
跳线插拔探测		/	/	/

¹ 产品型号 = 品牌 - 系列 - 功率 - 质心波长 - 纤芯直径。

² 典型定制方案。

³ SF: 平头, SH: 悬头。

⁴ 使用中请注意监控激光器温度, 不可超出要求的温度范围, 否则会影响产品寿命甚至损坏产品。

⁵ 请避免在结露环境下使用和存储。



规格参数

产品代码	FCE000016	FCE000023	FCE000035 ²	
产品型号 ¹	FL-FCMSE58-16-976-200	FL-FCMSE58-30-976-200	FL-FCMSE58-16-980-200	
基本参数	单位	值	值	值
CW-额定输出功率	W	16	30	16
质心波长	nm	976	976	980
质心波长偏差	nm	10	5	15
FWHM宽度	nm	≤5	≤6	/
波长温漂系数	nm/°C	~0.34	~0.34	~0.34
防反 (1040nm-1100nm)	dB	/	/	/
跳线参数				
是否带跳线		是 (FP03)	是 (FP03)	是 (FP03)
纤芯直径	μm	200	200	200
数值孔径		0.22	0.22	0.22
跳线连接器 ³		SMA905(SH/SF)	SMA905(SH/SF)	SMA905(SH/SF)
跳线长度	m	1.5±0.1	1.5±0.1	1.5±0.1
光纤是否可插拔		是	是	是
使用条件				
标准测试温度	°C	25	25	25
(NTC) 工作温度范围 ⁴	°C	+20 ... +30	+20 ... +30	+20 ... +30
最小散热能力	W	75	75	75
电参数 (典型值)				
最大工作电流 I _{op}	A	≤10	≤9.5	≤10
阈值电流 I _{th}	A	≤0.7	≤0.7	≤0.7
工作电压 V _{op}	V	≤4	≤8	≤4
斜率效率	W/A	≥0.55	≥3.3	≥0.75
光电转化效率	%	≥43	≥47	≥45
其他参数				
外形尺寸	mm ³	55×43×10.6	55×43×10.6	55×43×10.6
产品重量	g	110	110	110
存储温度 ⁵	°C	-20 ... +80	-20 ... +80	-20 ... +80
附加功能				
温度探测器		NTC(10kΩ@25°C)	NTC(10kΩ@25°C)	NTC(10kΩ@25°C)
PD (供电9V)	mA	0 ... 15	0 ... 15	0 ... 15
指示光 (驱动5V, <30mA)		> 2mW, 670±20nm	> 2mW, 670±20nm	> 2mW, 670±20nm
跳线插拔探测		Yes	Yes	Yes

¹ 产品型号 = 品牌 - 系列 - 功率 - 质心波长 - 纤芯直径。

² 典型定制方案。

³ SF: 平头, SH: 悬头。

⁴ 使用中请注意监控激光器温度, 不可超出要求的温度范围, 否则会影响产品寿命甚至损坏产品。

⁵ 请避免在结露环境下使用和存储。



Rev 03 | 更新于 2022-06-28

3

炬光科技保留所有权利。为保证产品的卓越品质和可靠性, 产品规格和描述可能随时更新, 恕不另行通知。所有产品均提供有限质量保证。请与我们的销售代表联系获取详细信息。

西安炬光科技股份有限公司

地址: 西安市高新区丈八六路56号 陕西省高功率半导体激光器产业园

电话: 029 8188 9945 | 邮箱: sales@focuslight.com | 网站: https://www.focuslight.com